



LA MAÎTRISE DU MOUVEMENT

Conception - Réalisation - Installation - Formation - Maintenance



UNE DIVERSITÉ DES SECTEURS



AGROALIMENTAIRE



INDUSTRIE
PHARMACEUTIQUE



COSMÉTIQUES



POUR TOUTES VOS OPÉRATIONS :

- ▶ Chargement de thermoformeuse
- ▶ Encaissage
- ▶ Chargement de Flowpack
- ▶ Décageage
- ▶ Décaissage
- ▶ Manipulation des produits nus
- ▶ Etiquetage
- ▶ Palettisation

AVANT PROJET ET SIMULATION



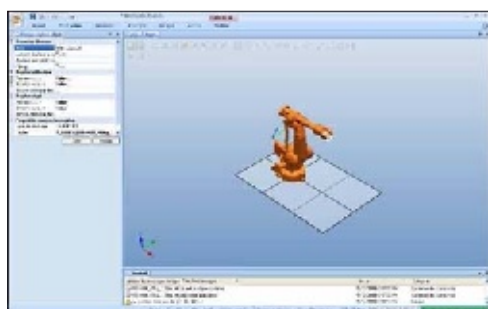
“ UN BUREAU D'ÉTUDES RICHE
D'UNE EXPÉRIENCE DE 20 ANS ”

INGÉNIERIE

Nous vous conseillons et vous guidons dans la robotisation
et l'automatisation de vos processus industriels.

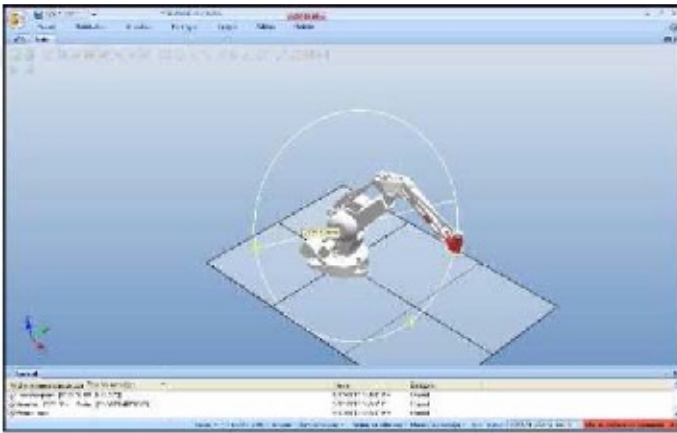
AXYS intervient également dans la
formation de vos opérateurs pour le
démarrage et le pilotage de vos
nouvelles installations.

Des simulations complètes de vos
projets



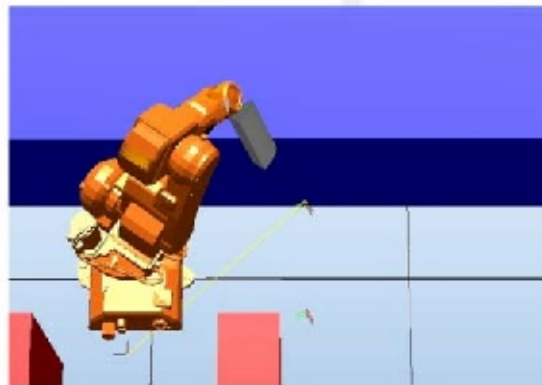
CONCEPTION, MÉCANISME, AUTOMATISME

ÉTUDE ET PROGRAMMATION DE VOS PROCÉDÉS INDUSTRIELS

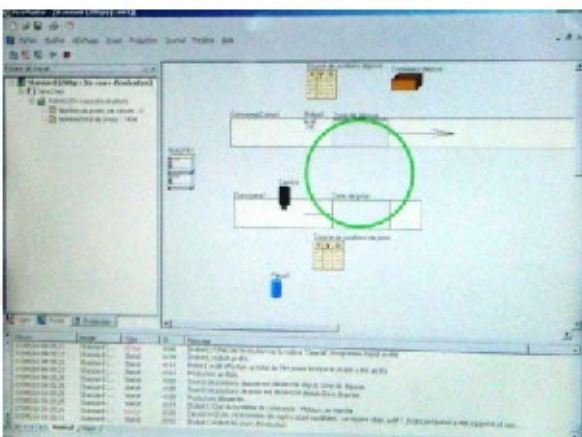


Définition de l'amplitude des axes pour conserver les cadences requises

**ETUDE
ÉLECTROMÉCANIQUE
DES SIMULATIONS
COMPLÈTES DE VOS
PROJETS**



Simulation du cycle
et de l'environnement



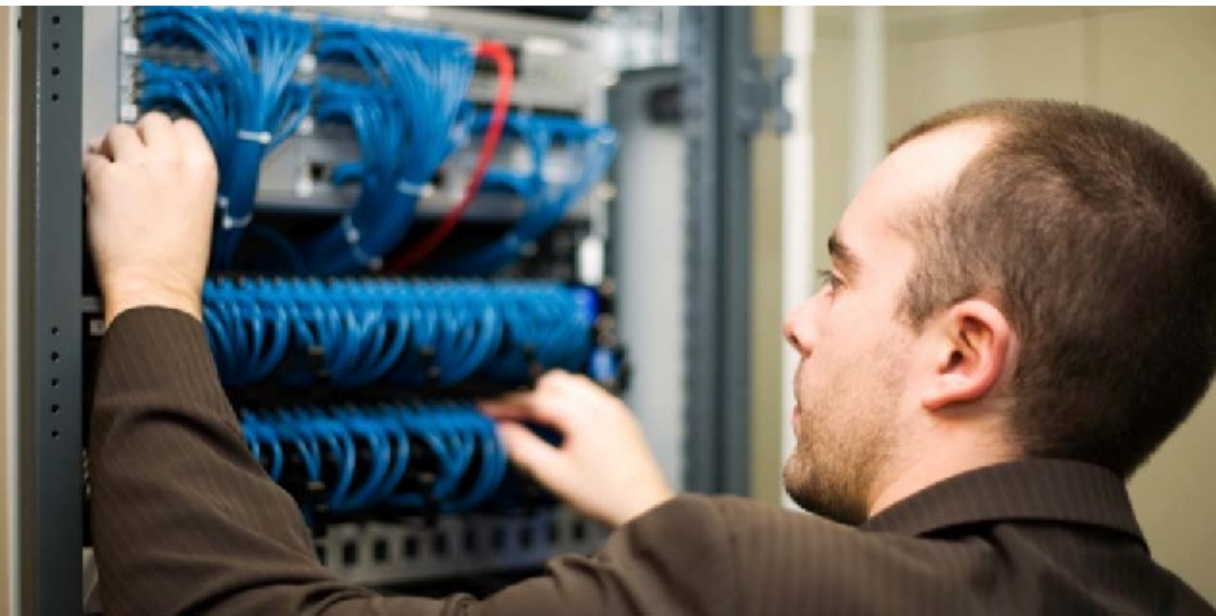
Interface de communication entre
les opérateurs et la machine



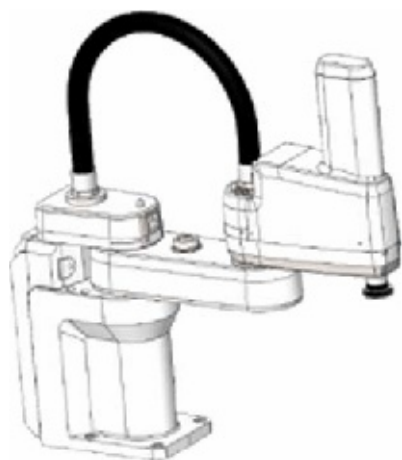
MISE EN ROUTE, SAV, INTERVENTION



*“ UNE ÉQUIPE RÉACTIVE PRÉSENTE
SUR L'ENSEMBLE DU TERRITOIRE ”*



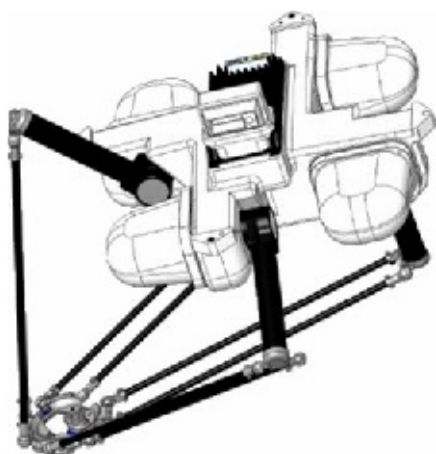
DES ROBOTS ADAPTÉS À VOS PROJETS



ROBOT TYPE SCARA 4 AXES

Application possible :

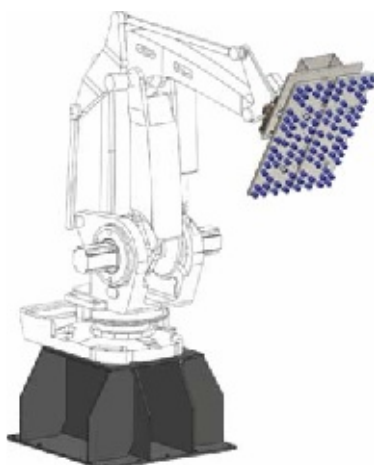
- ▶ Encaissage
(pour charges faibles)



ROBOT 4 AXES

Application possible :

- ▶ Picking
- ▶ Tracking
- ▶ Haute cadence



ROBOT 6 AXES

Application possible :

- ▶ Décageage
- ▶ Palletisation
- ▶ Encaissage

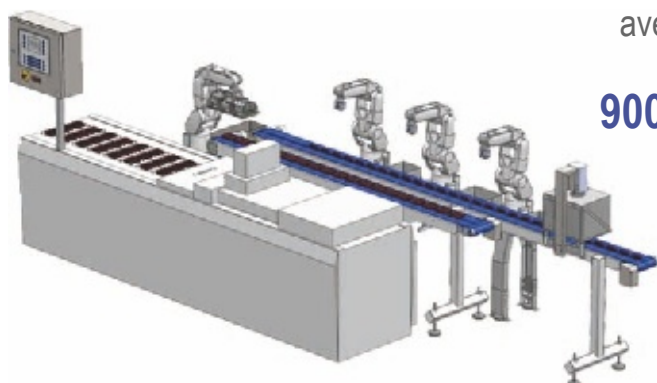


DES ROBOTS ADAPTÉS À VOS PROJETS



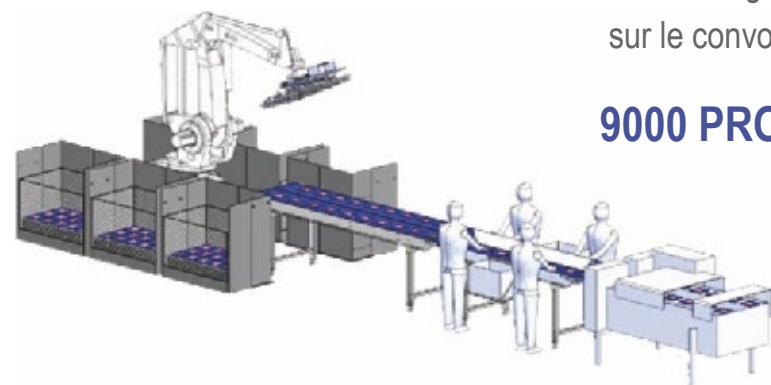
Encaissage avec étiquetage en simultané des produits

7800 PRODUITS / HEURE



Chargement d'une thermoformeuse avec des produits nus et fragiles

9000 PRODUITS / HEURE

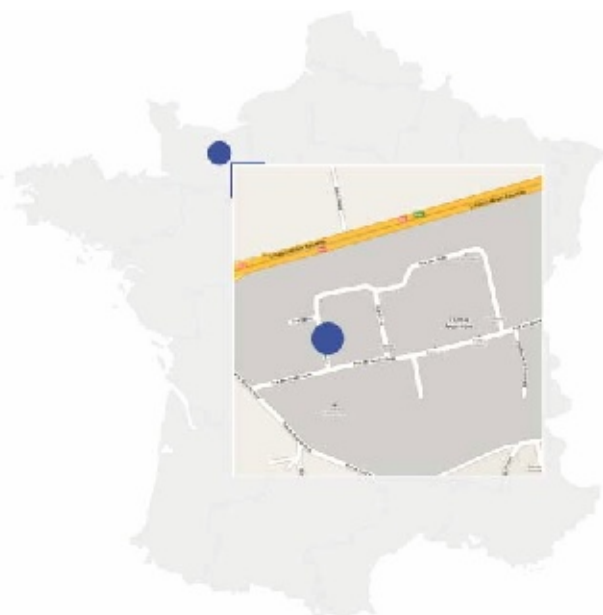


Décageage des produits sur le convoyeur en deux rangées

9000 PRODUITS / HEURE



DES APPLICATIONS QUI VOUS CORRESPONDENT



Gérant : Frédéric de SEVIN

Responsable technicocommercial :

Daniel LEBOURHIS

NOS RÉFÉRENCES

Salaisons Charcuteries
Kermene

Produits de la mer
Moulin de la marche
Alliance Océane

Produits laitiers
Elvir

Traiteurs et plats cuisinés
Normandie plats cuisinés

Pharmaceutique
Stelmi



AXYS - 10 rue des alizés BP 52 - 14790 VERNON

Tél.: (33) 02 31 26 27 40 - Fax. (33) 02 31 26 67 43

www.axys-robotique.fr info@axys-robotique.fr

SARL au capital de 60 000 € - Siret : 499 083 640 00015 - Code APE 2899B